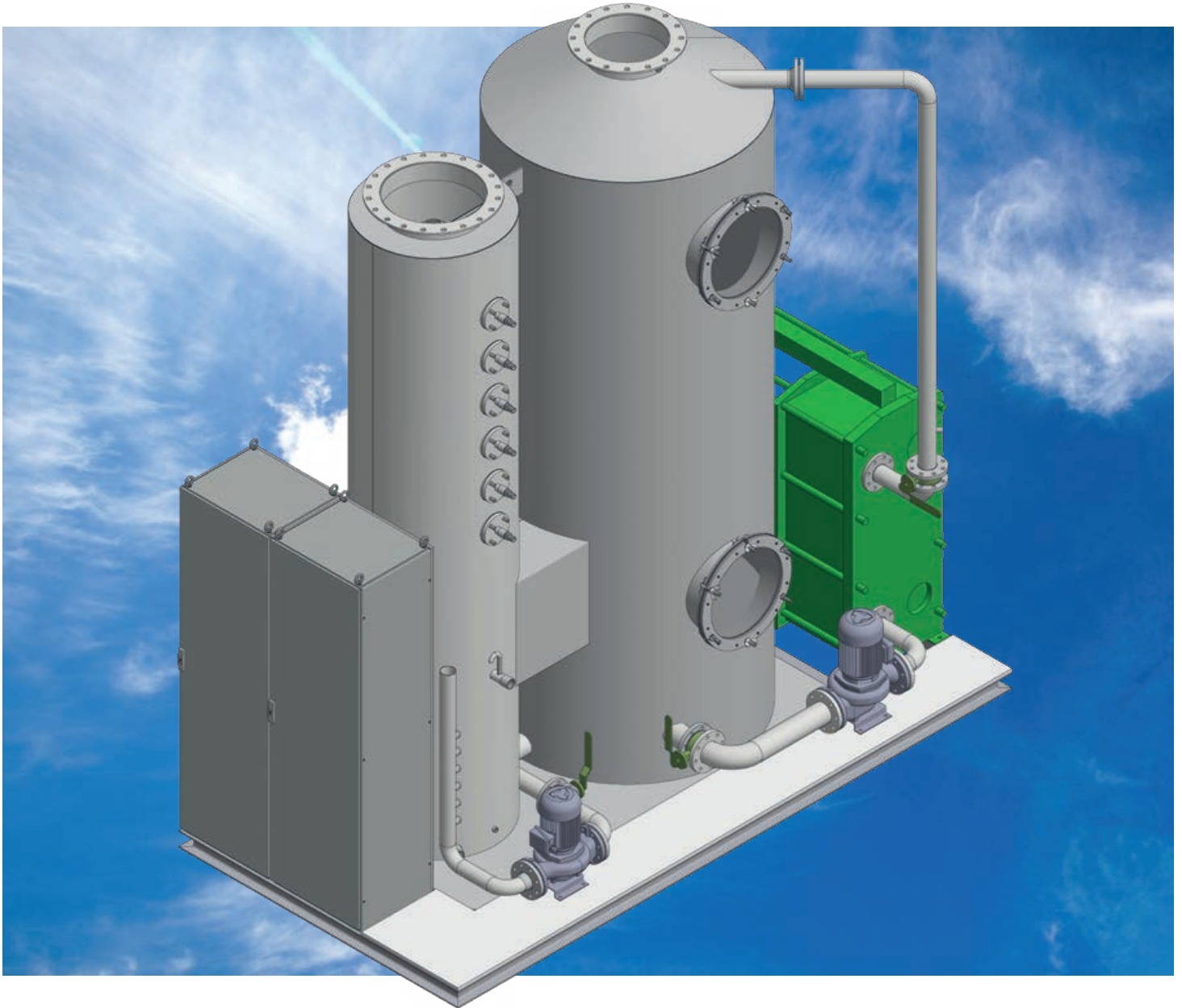




# CALIGO

C L E A N   E F F I C I E N C Y



**Caligo CSSX – Piccolo**

Saammeko esitellä:

# Caligo CSSX Piccolo

– *pieni mutta pippurinen*

*Biolämpölaitosten savukaasujen mukana poistuu ilmakehään edelleen merkittävä määrä lämpöenergiaa riippumatta poltto-tekniikan energiatehokkuudesta. Suuremmat laitokset tuottavat paljon hukkalämpöä sekä lauhdetta ja soveltuvat hyvin Caligon lämpöpumpputeknologialle. Pienemmät 2–3 MW laitokset tarvitsevat kompaktimman ratkaisun vastaamaan tarpeitaan. Caligo CSSX Piccolo on suunniteltu olemaan taloudellinen peruspesuriratkaisu pienemmän kokoluokan kattilalaitoksiin. Piccolo on myös päivitettävissä lisäominaisuuksilla.*

Caligo CSSX Piccolossa on samat keskeiset toiminnot ja lämmön talteenotto-ominaisuudet kuin CSX sarjan isommissa pesureissa, mutta säädettynä pienemmälle 2–3 MW kattilakokoluokalle. Tyypillisesti peruspesurilla tällä kattila -kokovälillä tuotettu lauhde pysyy alle 1 m<sup>3</sup>/h:ssa ja tämä määrä on taloudellista viemäroidä. \*

Tilanteessa jossa viemärointi ei ole vaihtoehto, CSSX Piccolo voidaan varustaa Caligo WTX -lauhteenkäsittelyllä.

## Caligo CSSX Piccolo standardimalliin sisältyy

- ▶ Tyypillinen LTO 15–25 % kattilatehosta
- ▶ Hiukkassuodatus 150 mg/nm<sup>3</sup> asti sisään tulevissa savukaasuissa. Suodatusta voidaan tehostaa lisäominaisuuksilla.
- ▶ Yli 95 % rikkidioksidin pesu
- ▶ Automaattinen pH:n säätö ja lipeän lisäys
- ▶ Automaattinen säätö ja operointi
- ▶ Haponkestävä AISI 316 mekaniikka
- ▶ Yksi lämmön talteenottovyöhyke haponkestävillä täytekappaleilla

## Caligo CSSX Piccolo

– *tekniset tiedot*

### Materiaalit

- ▶ Pesutorni: LDX EN 1.4404
- ▶ Lauhdutintorni: LDX EN 1.4404
- ▶ Jalusta: teräs S355 (maalattu)

### Automaatio

- ▶ Logiikka: Siemens S7 (paikallisnäyttö)
- ▶ Säätö ja ohjaus: Caligo SW v.2.04
- ▶ I/O-määrä: n. 20 kpl
- ▶ Kommunikaatio: Profibus, Profinet

### Liitynnät

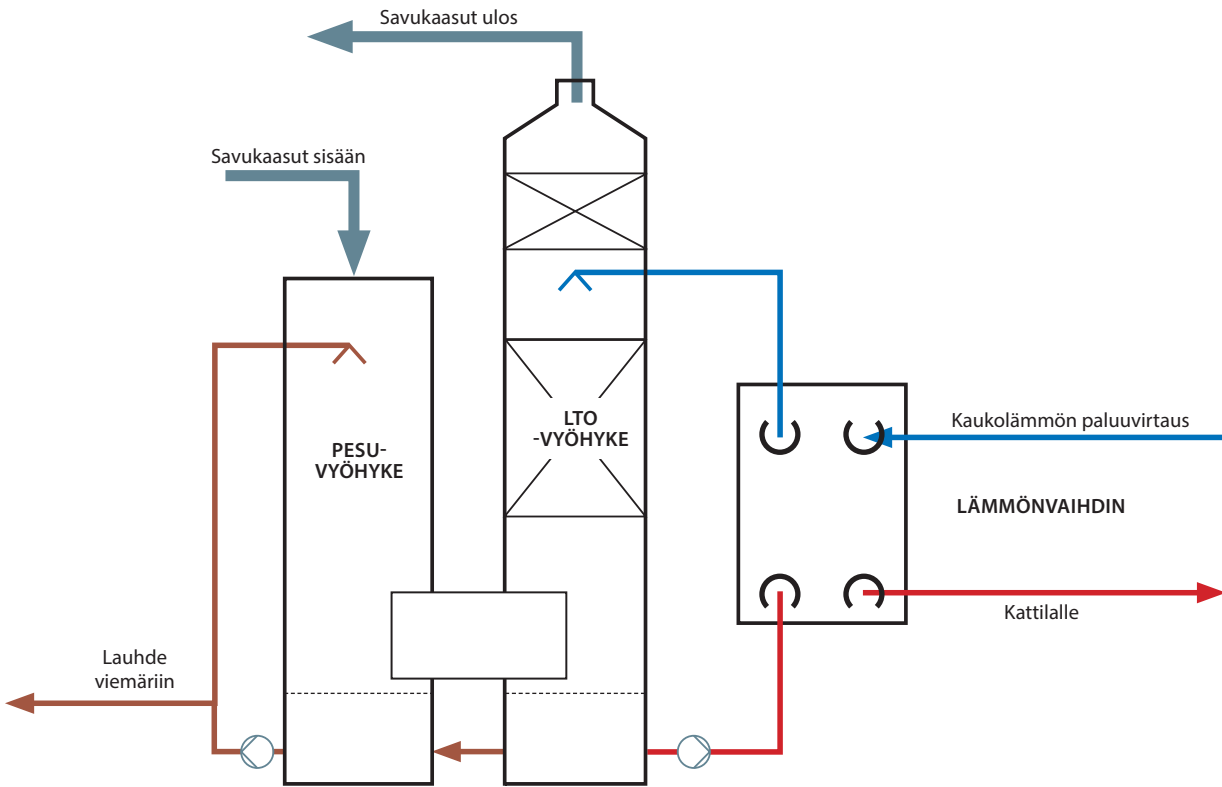
- ▶ Kaukolämpö: Lämmönsiirtimen laipat 2 kpl, DN100–DN250
- ▶ Savukaasukanavat: Laipat 3 kpl, DN200–DN1000
- ▶ Sähkön syöttö: 5–20 kW
- ▶ Paineilma: Instrumentti-ilma 6 bar (g)
- ▶ Raakavesi: Laippaliitos DN15–32
- ▶ Lipeän syöttö: 8–12 mm:n putkiliitos
- ▶ Poistuva lauhde: DN25–DN65
- ▶ Poistuva liete: DN25–DN50

### Optiot

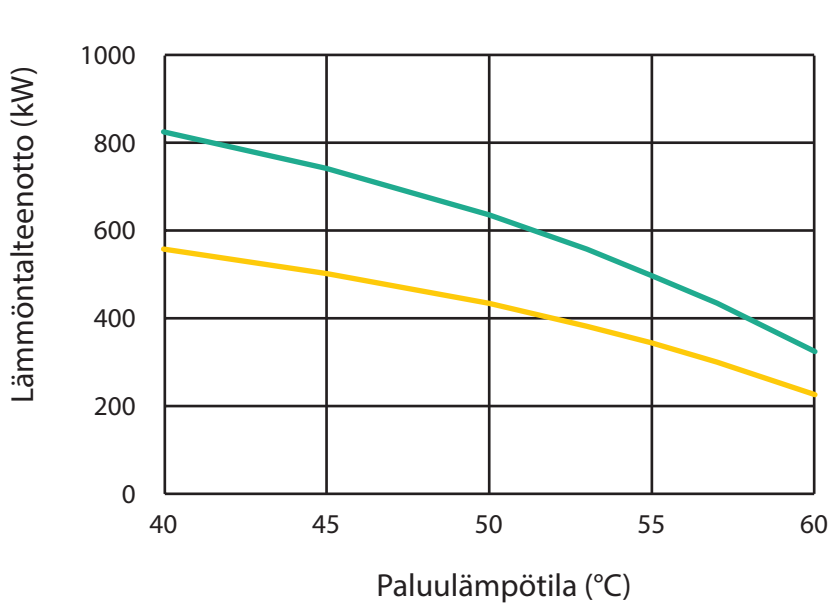
- ▶ WTXB-lauhteenkäsittely-yksikkö (ks. erillinen esite)
- ▶ Lämpöpumppu, HeatPac series, valmistaja Johnson Controls
- ▶ ES Tehostettu pesuyksikkö (Enhanced Scrubbing)
- ▶ SB Lietteen säkitysjärjestelmä (Sludge Bagging)
- ▶ CC Lauhteen jäähdytin (Condensate Cooling)
- ▶ Lietteen ja lauhteen kierrätys

\*Alueelliset vaihtelut mahdollisia. Tarkista aina paikalliselta viranomaiselta ajankohtaiset säädökset ja rajoitukset.

## Caligo CSSX Piccolo



## Peruspesurin lämmön talteenotto



Tyypilliset arvot

- Kattilateho 3 MW
- Kattilateho 2 MW

Polttoaine: Puuhake 50% kosteudella (m/m)

Jäännöshappi: 5% kuivissa savukaasuissa

Kaikki suorituskykyarvot ovat viitteellisiä. Yli 57°C:n kaukolämmön paluulämpötilalla suositellaan selkeytetyn lauhteen kierrättämistä uudelleen pesuriin.

# Caligo Industria Oy

## *Puhtautta ja energiatehokkuutta*

Kehitämme ja toimitamme tuote- ja järjestelmäratkaisuja energia- ja prosessiteollisuuden savukaasujen puhdistukseen sekä prosessin jätelämmön hyödyntämiseen.

Kaikki Caligo-ratkaisut toimitetaan valmiina toiminnallisina kokonaisuuksina, jotka on testattu ja koekäytetty jo osana valmistusprosessia. Lisäksi Caligo-ratkaisut ovat erittäin pitkälle tuotteistettuja. Kalliit kenttäasennushankkeet eivät enää ole tarpeellisia.

Toimistomme sijaitsevat Turussa ja Jyväskylässä. Ota yhteyttä ja kerro meille haasteistasi. Löydämme sinun tarpeitasi parhaiten vastaavan tuoteratkaisun valikoimastamme.



## Caligo Industria Oy

Itäinen Rantakatu 72, 20810 Turku  
Kangasvuorentie 10, 40320 Jyväskylä

Juha Järvenreuna, toimitusjohtaja  
GSM 040 574 5719  
juha.jarvenreuna@caligoindustria.com

Oskari Salovaara, tuoteinsinööri  
GSM 050 452 8208  
oskari.salovaara@caligoindustria.com

[www.caligoindustria.com](http://www.caligoindustria.com)